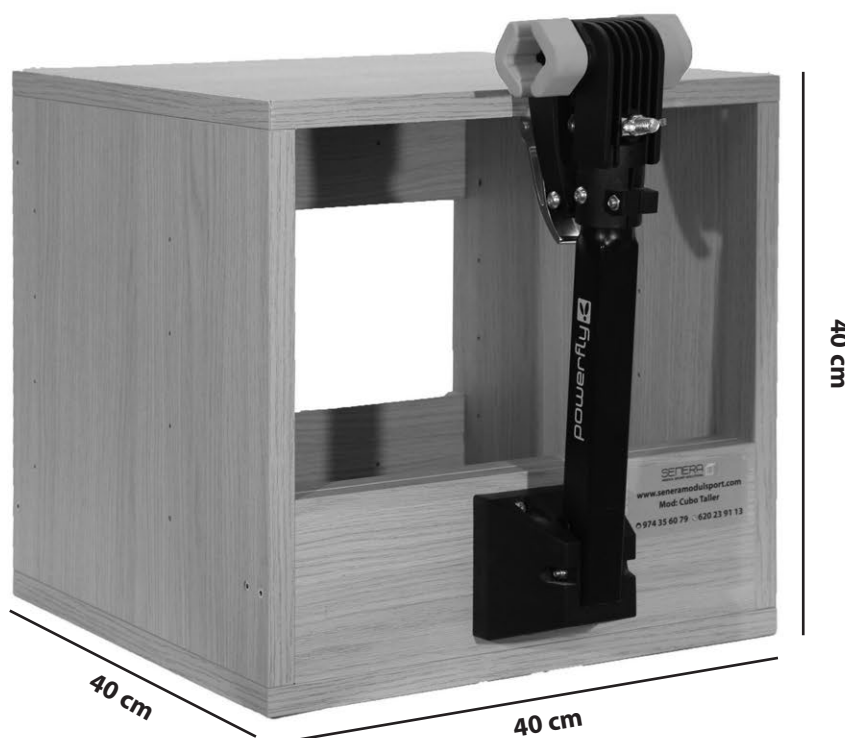
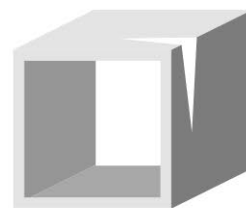


# SENERA

MODUL SPORT SOLUTION®



## CUBO TALLER

Ref: 005

| TORNILLERÍA                                  | Ud. | PIEZAS PARA MONTAJE | Ud. |
|--|-----|---------------------|-----|
| Espigas de 4x40 x 8 Ø                        | 26  | Ref: 39             | 1   |
| Tornillos de 5x50mm                          | 10  | Ref: 40             | 1   |
| Sujeción al soporte: Pasantes de 70x70mm     | 4   | Ref: 10             | 2   |
| Sujeción a pared:                            |     | Ref: 38             | 2   |
| Tornillos de 6x60mm                          | 4   |                     |     |
| Tacos de 6x50mm                              | 4   |                     |     |
| Tornillos de unión a otro módulo de 4,5x35mm | 8   |                     |     |

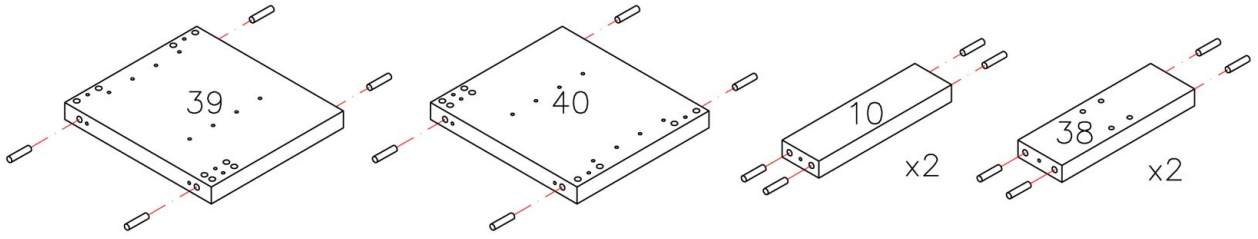
**¡¡Atención es necesario fijación a la pared!!**

Ayuda al montaje: 620 23 91 13  
[www.seneramodulSPORT.com](http://www.seneramodulSPORT.com)

# INSTRUCCIONES DE MONTAJE MODELO CUBO TALLER

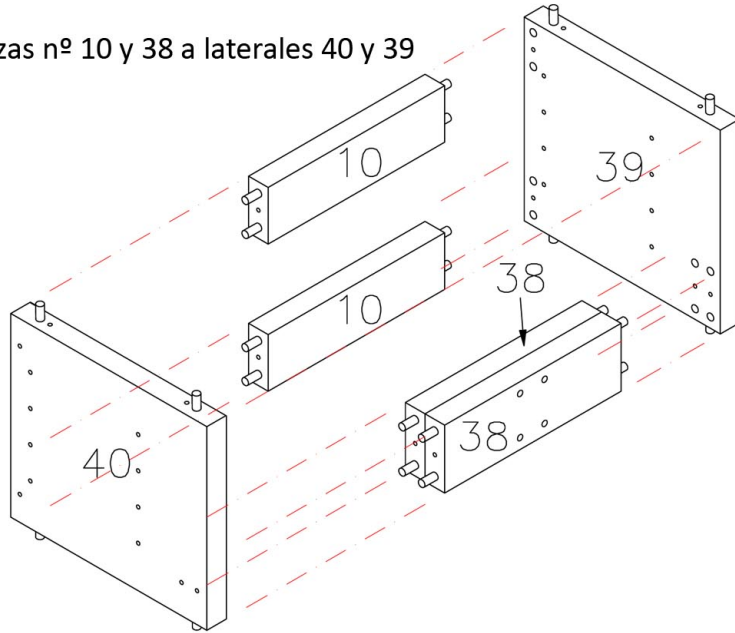
## PASO 1.

- Colocar espigas en los cantos de las piezas nº 39, 40, 10 y 38



## PASO 2.

- Encajar y atornillar piezas nº 10 y 38 a laterales 40 y 39



## PASO 3.

- Encajar y atornillar piezas nº 1 a laterales 40 y 39

