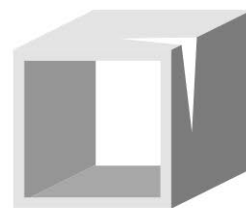


# SENERA

MODUL SPORT SOLUTION®



## CUBO ZÓCALO CERRADO

Ref: 007

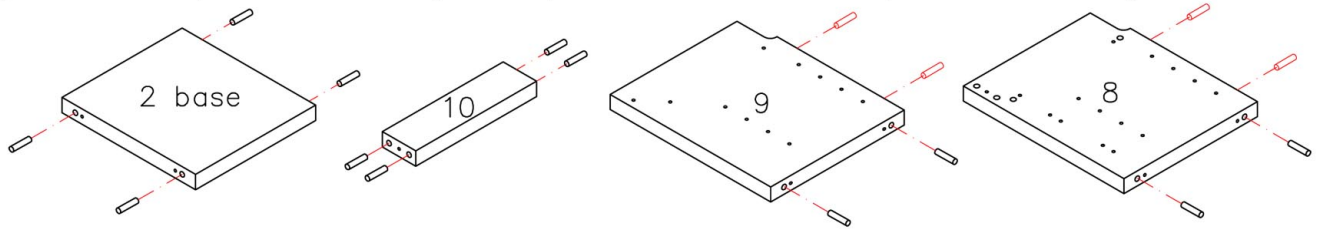
TORNILLERÍA	Ud.	PIEZAS PARA MONTAJE	Ud.
Espigas de 4x40 x 8 Ø	12	Ref: 2	1
Tornillos de 5x50mm	12	Ref: 9	1
Tornillos de unión a otro módulo de 4,5x35mm	8	Ref: 8	1
		Ref: 10	1

Complementos opcionales. Puerta Ref: 021 / Balda Ref: 011 / Trasera Ref: 013

# INSTRUCCIONES DE MONTAJE MODELO CUBO ZÓCALO CERRADO

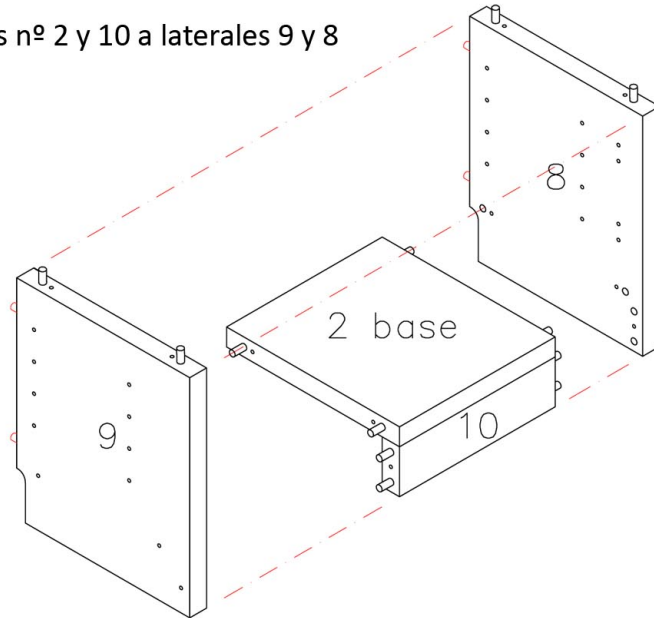
## PASO 1.

- Colocar espigas en los cantos de las piezas nº 2, 10, 9 y 8  
(No colocar las posteriores de las piezas 9 y 8 si no se va a montar la pieza trasera nº 13)



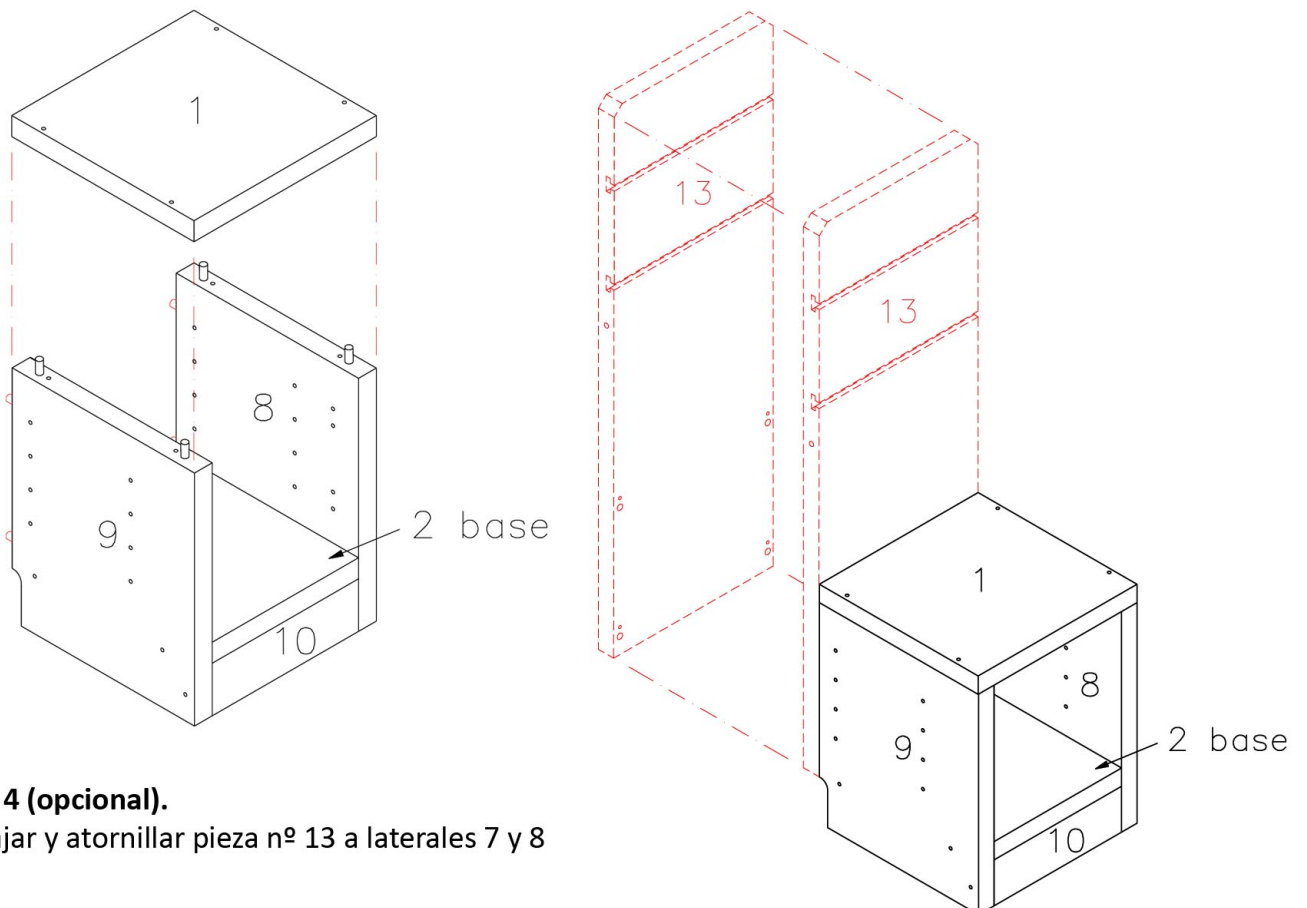
## PASO 2.

- Encajar y atornillar piezas nº 2 y 10 a laterales 9 y 8



## PASO 3.

- Encajar y atornillar pieza nº 1 a laterales 9 y 8



## PASO 4 (opcional).

- Encajar y atornillar pieza nº 13 a laterales 7 y 8