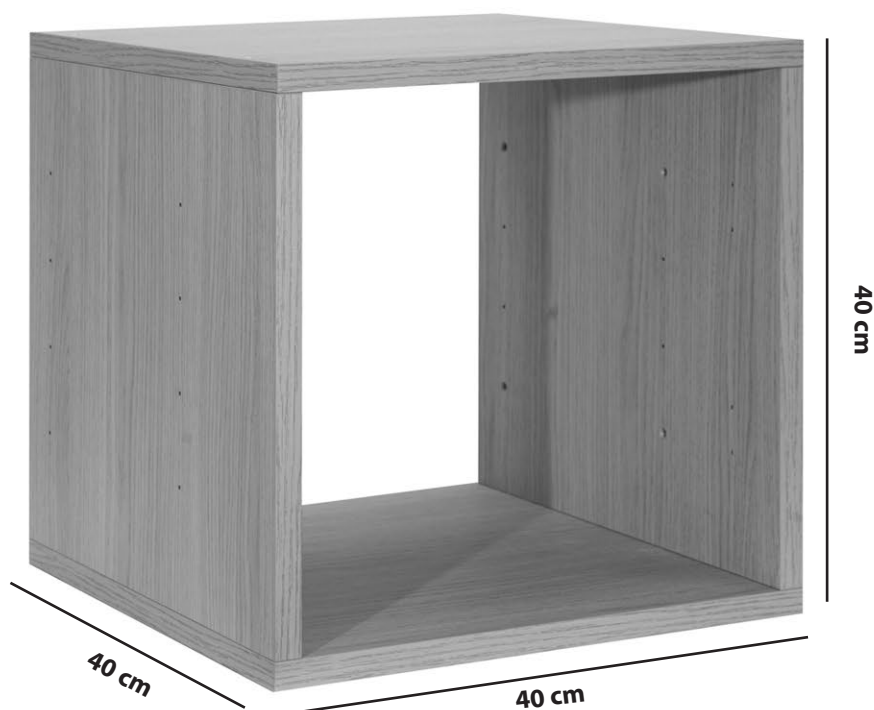
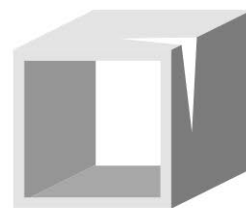


SENERA

MODUL SPORT SOLUTION®



CUBO BÁSICO

Ref: 006

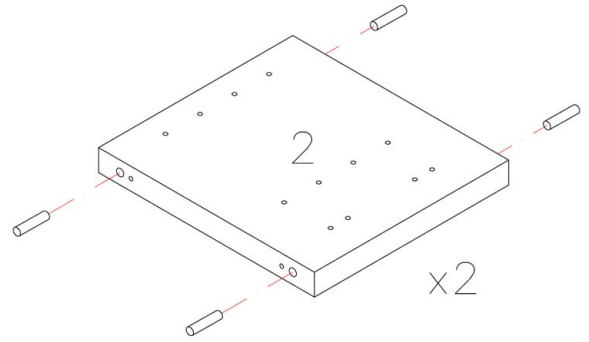
TORNILLERÍA	Ud.	PIEZAS PARA MONTAJE	Ud.
Espigas de 4x40 x 8 Ø	8	Ref: 1	2
Tornillos de 5x50mm	8	Ref: 2	2
Tornillos de unión a otro módulo de 4,5x35mm	8		

Complementos opcionales. Puerta Ref: 021 / Balda Ref: 011

INSTRUCCIONES DE MONTAJE MODELO CUBO

PASO 1.

- Colocar espigas en los cantos de las 2 piezas nº 2



PASO 2.

- Encajar y atornillar piezas nº 1 y 2

