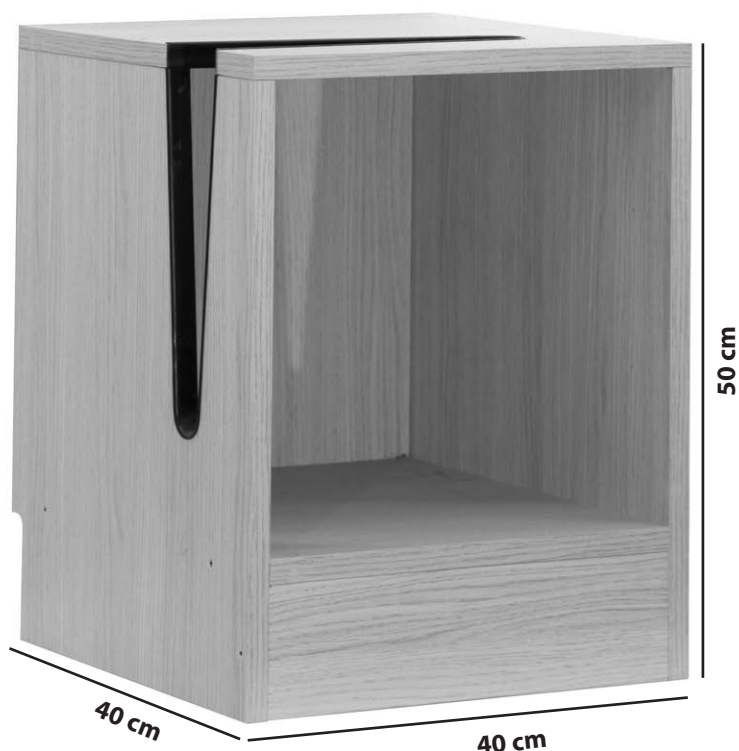
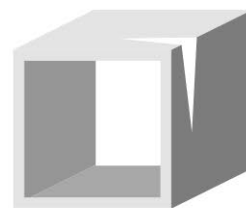


SENERA

MODUL SPORT SOLUTION®



CUBO ZÓCALO MULTI DERECHO

Ref: 009

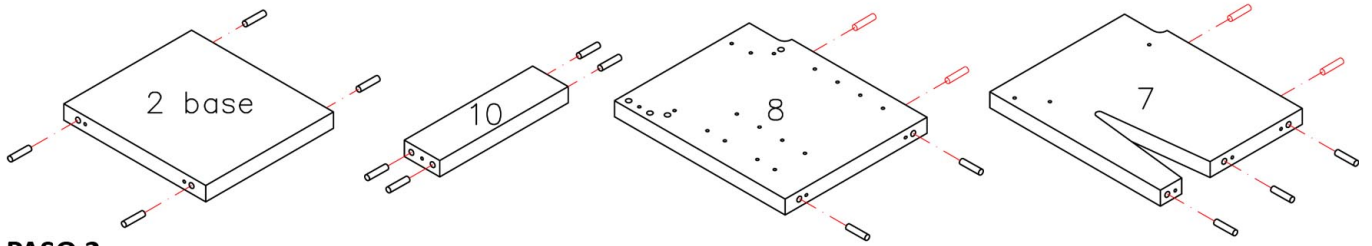
TORNILLERÍA	Ud.	PIEZAS PARA MONTAJE	Ud.
Espigas de 4x40 x 8 Ø	12	Ref: 2	1
Tornillos de 5x50mm	12	Ref: 6	1
		Ref: 7	1
		Ref: 18	1
		Ref: 18	1

Complementos opcionales. Trasera Ref: 013 • Atención medida máxima de ancho de rueda 10 cm

INSTRUCCIONES DE MONTAJE MODELO CUBO ZÓCALO MULTI DCHO.

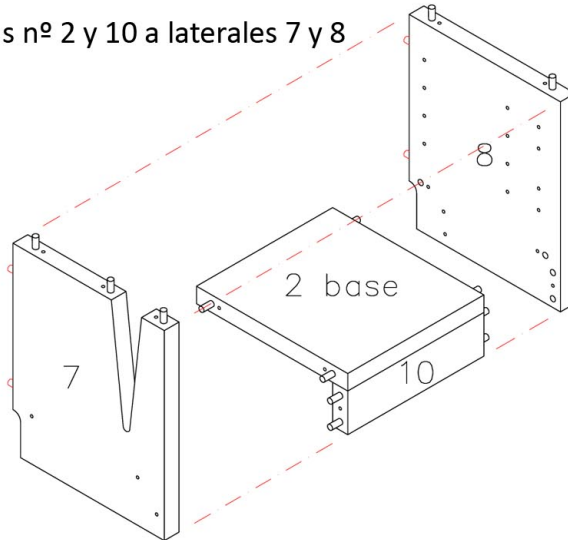
PASO 1.

- Colocar espigas en los cantos de las piezas nº 2, 10, 8 y 7
(No colocar las posteriores de las piezas nº 8 y 7 si no se va a montar la pieza trasera nº 13)



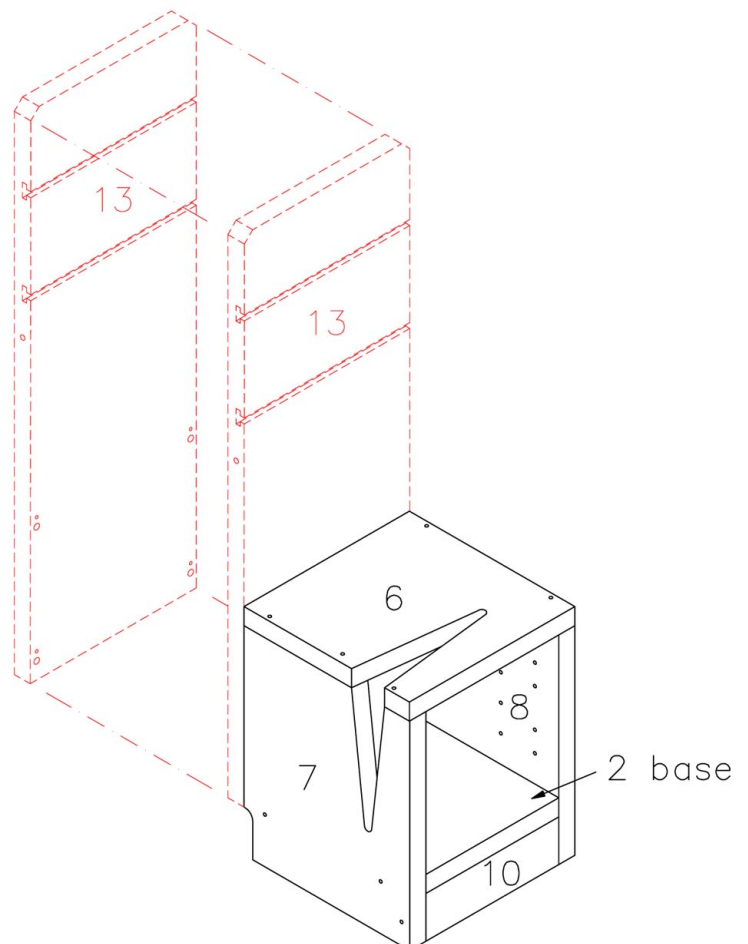
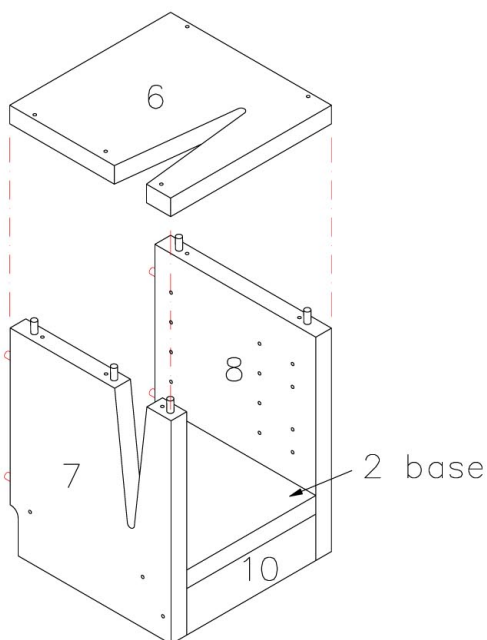
PASO 2.

- Encajar y atornillar piezas nº 2 y 10 a laterales 7 y 8



PASO 3.

- Encajar y atornillar pieza nº 6 a laterales 7 y 8



PASO 4 (opcional).

- Encajar y atornillar pieza nº 13 a laterales 7 y 8